

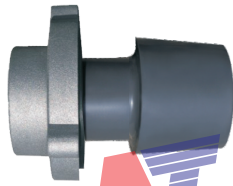
Cable Systems · Medium-Voltage

35kV 闸头 Top-end

35kV 闸头为35kV环网柜提供绝缘保护，当35kV GIS系统留有备用出线时，必须用35kV 闸头将其密封。

1#、2#、3#内锥闸头其尺寸分别适用于35kV 1#、2#、3#内锥插座，1#-1、1#-2内锥闸头适用于大一互35kV互感器。

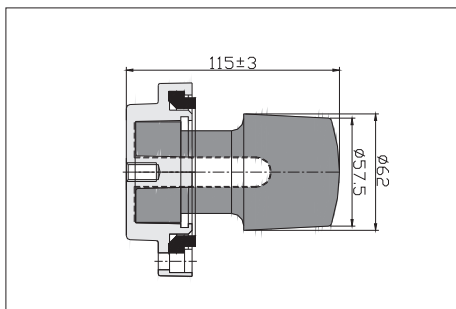
1. Provide insulating protection for 35kV ring main unit.
2. The spare outgoing line should be sealed by 35kV top-end.



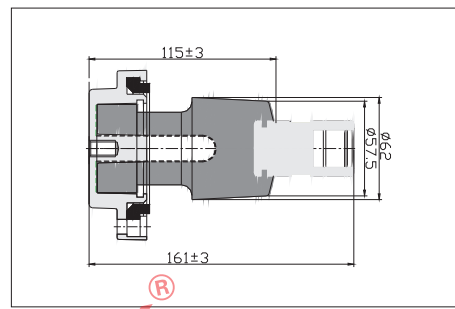
Type: AMT-DYH1.1
(DYH 1#-1 闸头Top-end)



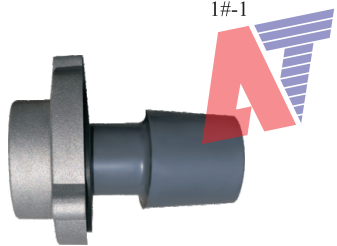
Type: AMT-DYH1.2
(DYH 1#-2 闸头Top-end)



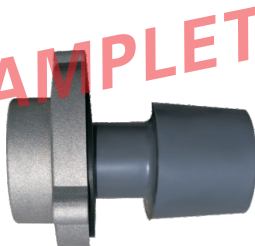
1#-1



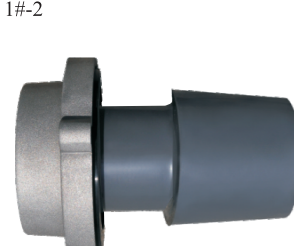
1#-2



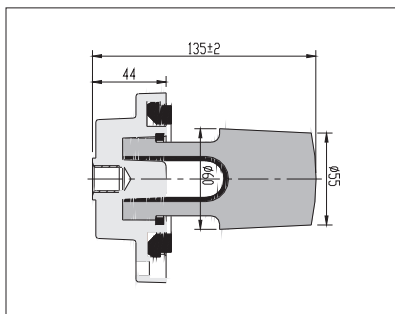
Type: AMT35-1
(35kV 1# 闸头Top-end)



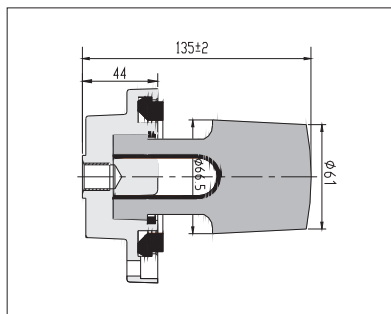
Type: AMT35-2
(35kV 2# 闸头Top-end)



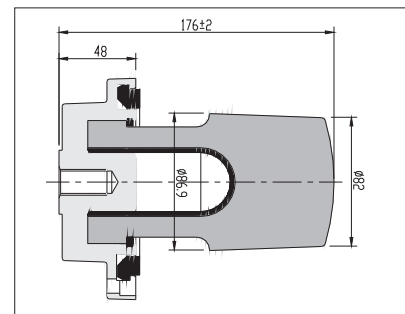
Type: AMT35-3
(35kV 3# 闸头Top-end)



1#



2#



3#